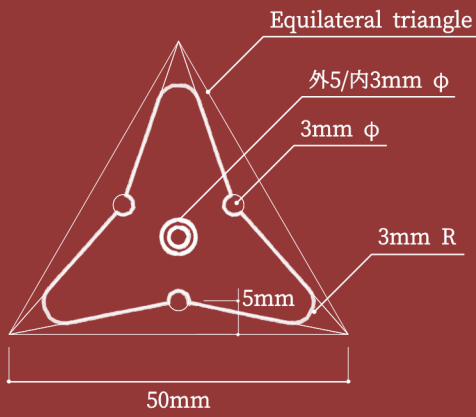




**たのむろきかひ**



LOGO mark - Detail



**たのむろきかひ**

LOGO mark

TowerGothic KT 30pt

# Message

## 『真心・居心・遊び心』



カワムラキカクは空間を生み出します。

空間デザインは『空(カラ)』の状態からスタートします。  
何もない所からお客様のご要望を聞き取り、全体の`色、`を考え  
様々な条件に当て嵌めて`形、`を創っていきます。

後悔しない空間創りの為、まずはお客様の`思い、`を正直にお話ください。  
思い描くイメージ・予算感・工事時期・その他の悩み事・考え事...  
何でも教えてください。気になる事は何でも聞いてください。

本音をお聞きした上で最高に納得のいく`素敵な空間、`を共に創っていただけたいと思います。

### 空間デザインにおいて`常に、意識している5か条

- 「常に時間を意識して、限られた時間の中で最大限のご提案をします」
- 「常に一貫したテーマ性を持ち、空間構成を正しく整えます」
- 「常に物事の細部まで拘り、実際に利用する人の目線で考えます」
- 「常にリアリティを意識して実現性の無いご提案は一切しません」
- 「常にお客様の声を聴き、期待を超える+aのご提案を心掛けます」

3つの心と5か条をいつも胸に刻み

空間デザインのプロフェッショナルとして  
お客様に寄り添ってご提案をさせていただきます。

# Designer



**カワムラヒトシ**

Hitoshi Kawamura

1994年 愛知県日進市 生  
2016年 愛知工業大学 建築学科 卒業  
2016年-2022年 株式会社スペース 勤務  
2022年 カワムラキカク 設立

## できるコト

- 店舗設計/インテリアデザイン(CGパース作成)
- 商空間ブランディング/プロジェクトマネジメント
- 収益物件のリノベーション/外壁塗装でのバリューアップ提案
- 実施図/木工造作図等の詳細な設計業務一式
- サインデータ制作/グラフィックデザイン(Illustrator)

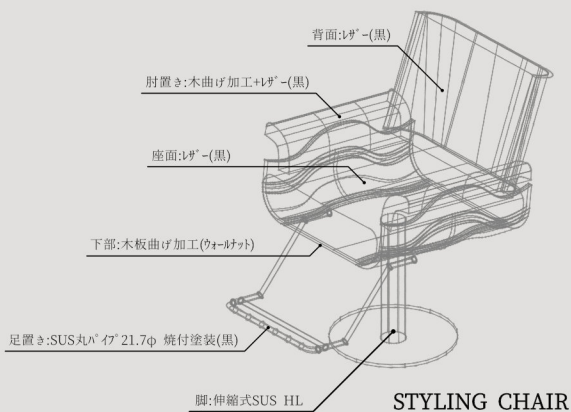
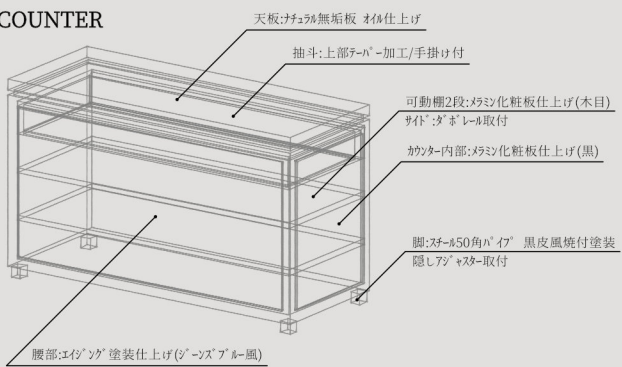
## 設計/デザイン実績

証券会社のオフィス移転新装工事 ・ フィットネスジム/ヨガ店舗の新装工事 ・ カプセルトイ販売店舗の新装工事 ・ 大手靴店の新装工事 ・ 和服/和雑貨の物販店舗の新装工事[複数物件] ・ コンタクトレンズ物販/サービス店舗の新装工事[複数物件] ・ 飲食店舗(うどん販売店)の新装工事 ・ イベント/オフィス機器レンタル会社のオフィス移転新装計画 ・ 保険代理店のオフィス改装計画 ・ アパートの外壁塗装デザイン計画 ・ カジュアルレストランの新装計画 ・ 台湾サンドイッチ店の新装計画 ・ プライベートサウナ施設の新装計画 ・ 箱根宿泊施設(貸別荘)のリニューアル計画 ・ 丸の内シェアオフィス大規模リニューアル計画 ・ ビューティーサロン新装計画 ・ 金属加工会社オフィス改装計画 ・ 横浜コワーキングスペース新装計画 ・ 飲食店舗(ラーメンFC店)新装計画...

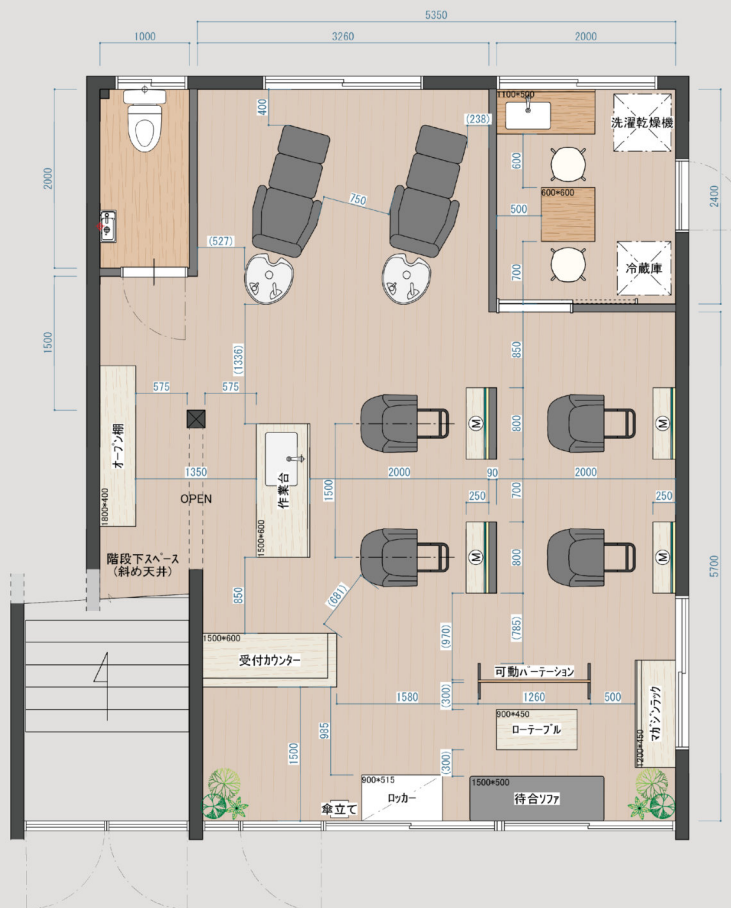
# Shop Design



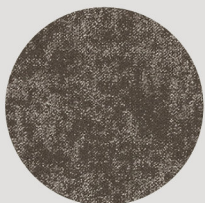
## COUNTER



## STYLING CHAIR



# Office Design



**Tile carpet**  
NT-825H / sangetsu



**Tile carpet**  
ID4604 / SUMINOE



**Wood**  
Natural wood veneer



**Fine Mortar**  
FMT-04A/04B / SK KAKEN



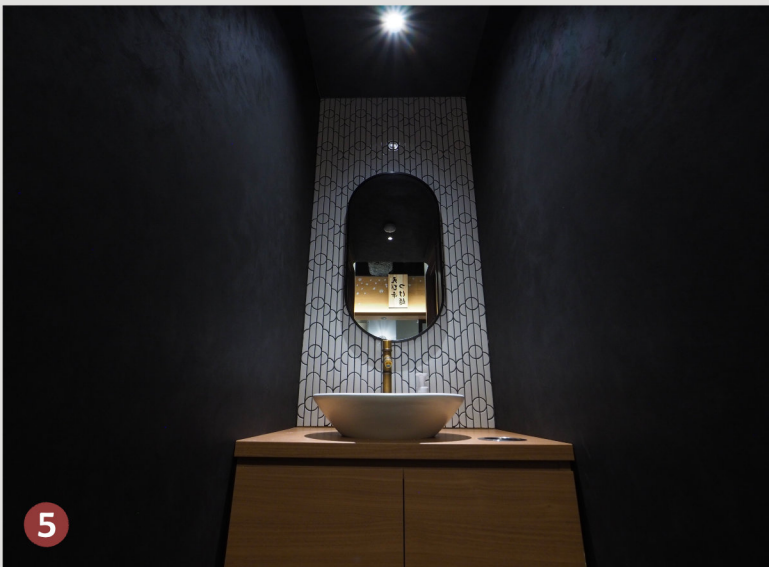
**Wall paper**  
BB9404 / SINCOL



**Green**  
Fake green



# Photograph



# Work Flow

## Contact

-お問合せ-

まずは E-mail か LINE にてお問合せください。  
簡単にご相談内容や資料等をお送りいただけましたら確認させていただきます。



## Hearing

-ヒアリング-

独自のヒアリングシートを用いて、思い描くイメージ・ご要望・スケジュール・予算感・詳細な条件など  
具体的にヒアリングをさせていただきます。漠然とした事でも何でも本音でお話頂ければと思います。

御見積り



## Field Survey

-現地調査-

実際に現地を訪問し、実測採寸・現場写真撮影・既存設備確認や  
場合によっては、居抜き条件のご相談・建物オーナー側との打ち合わせ等を行います。



## Design & Plan

-デザイン・基本設計-

ヒアリングさせていただいたご要望や条件、現場調査の内容に基づいて、  
イメージパース・平面レイアウト・家具リスト・マテリアルリスト・意匠照明計画...など  
空間をお伝えするのに最適な資料を作成しご提案させていただきます。

設計契約



## Budget Adjustment

-御見積り・予算調整-

ご提案内容にご承認いただけましたら施工業者様を選定の上、工事見積りを取ります。  
ご予算に応じて予算調整を行い、ご提案プランの修正/ブラッシュアップを行っていきます。  
(必要に応じて施工業者様のご紹介も可能ですのでお気軽にご相談ください。)



## Detail Design

-実施設計-

御見積りと並行して、基本図面一式・各種設備図・家具の製作図など施工に必要な図面を実施設計図として揃えていきます。



## Construction

-工程調整・施工-

工事金額と実施設計図の確認が取れましたら、施工業者様と工事契約を結んで頂き、工程調整をして工事を進めていきます。  
設計者として、図面との相違がないか・スケジュール通りに進行しているか等、チェックしながら推進させていただきます。



## Open

-オープン-

施工が完了しましたら、お客様・施工業者・設計者にて竣工検査/御引渡しを行います。  
その後、検査での是正対応や従業員様のトレーニング/開店準備等を経て、ついに無事OPENとなります。



and more...



代表 河村 一志 / Hitoshi Kawamura

TEL : 090-4444-5721

E-MAIL : kawamurakikaku14@gmail.com

HP : <https://kawamurakikaku.com/>

E-mail



LINE



twitter

